

ARTIK CLASSIC Φίλτρο άμμου Fiberglass-laminated

YEARS OF WARRANTY

2



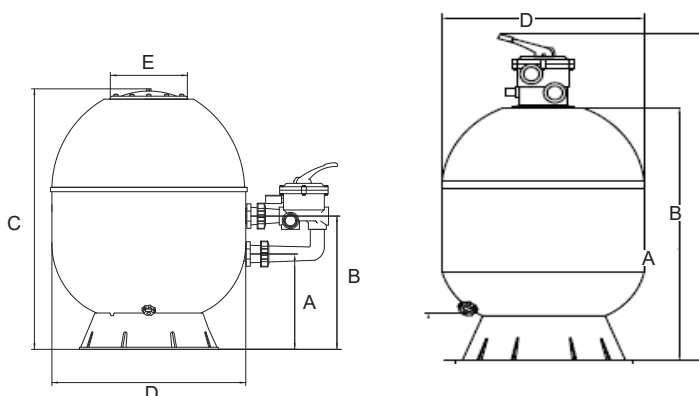
AK Side



AK Top



Διάμετρος (D) mm	Παροχή m ³ /h	Σύνδεση "	Άμμος Kg	Βάρος Kg	Διάσταση mm			
					A	B	C	E
SIDE 400	6,5	1,5	50	11	225	350	665	300
SIDE 520	10,5	1,5	100	15,5	305	430	775	300
SIDE 640	16	1,5	150	21	315	440	860	300
SIDE 680	19	2	175	25	320	455	900	300
SIDE 760	22,5	2	225	31	365	455	900	300
SIDE 900	31,5	2	325	40	365	505	900	300
TOP 400	6,5	1,5	50	10,5	660	920	-	-
TOP 520	10,5	1,5	100	15,5	735	995	-	-
TOP 640	16	1,5	150	21	800	1060	-	-



Τεχν. Χαρακτηριστικά

- Θερμοκρασία max νερού: 50°C
- Πίεση κανονικής λειτουργίας: 0,5-1,3 bar
- Μέγιστη πίεση λειτουργίας: 1,6 bar
- Σύνδεση: 1,5" (Ø 520 mm-Ø 640 mm)
2" (Ø 760 mm-Ø 900 mm)
- Κορμός φίλτρου: polyester-Fiberglass reinforced
- Εξαρτήματα: FV/PP/ABS ή PVC
- Ταχύτητα φίλτρασης: 50 m³/h/m²
- Υλικό πλήρωσης: Άμμος-Χαλαζία ή Άμμος-Γυαλί ή AFM