

SMG Series Φίλτρο άμμου fiberglass laminated

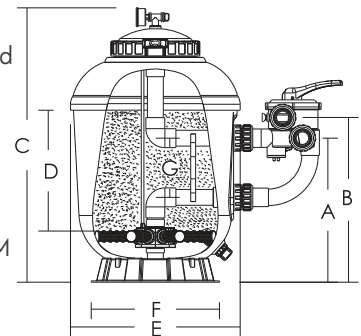


Τεχν. Χαρακτηριστικά

Θερμοκρασία max νερού:	45°C
Πίεση λειτουργίας:	0,5-2 bar
Μέγιστη πίεση:	2,5 bar
Test πρεσαρίσματος:	3 bar
Σύνδεση:	1,5-2,0"
Κορμός φίλτρου:	fiberglass laminated
Εξαρτήματα:	FV/PP/ABS ή PVC
Ταχύτητα φίλτρασης:	50 m ³ /h/m ²
Άμμος κοκκομετρία:	0,5-0,9mm
Άμμος κοκκομετρία:	1-2mm
Υλικό πλήρωσης:	Άμμος-Χαλαζίας ή Άμμος-Γυαλί ή AFM

YEARS OF WARRANTY

2



Μοντέλο	Παροχή m ³ /h	Σύνδεση "	Άμμος Kg	Διάσταση mm						
				A	B	C	D	E	F	G
500	10,0	50	100	438	501	835	360	516	390	180
650	16,5	50	150	453	516	926	380	666	390	180
750	22,1	63	250	517	603	1.023	440	770	500	220
900	31,8	63	375	570	656	1.163	480	920	780	220

TMG Series Φίλτρο άμμου fiberglass laminated

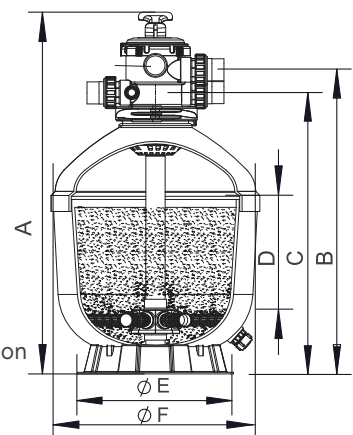


Τεχν. Χαρακτηριστικά

Θερμοκρασία max νερού:	45°C
Πίεση λειτουργίας:	0,5-2 bar
Μέγιστη πίεση:	2,5 bar
Test πρεσαρίσματος:	3 bar
Σύνδεση:	1,5-2,0"
Κορμός φίλτρου:	fiberglass laminated
Εξαρτήματα:	FV/PP/ABS ή PVC
Ταχύτητα φίλτρασης:	50 m ³ /h/m ²
Άμμος κοκκομετρία:	0,5-0,9mm
Άμμος κοκκομετρία:	1-2mm
Υλικό πλήρωσης:	Άμμος-Χαλαζίας ή Άμμος-Γυαλί ή aqualoon

YEARS OF WARRANTY

2



Διάμετρος (F) mm	Παροχή m ³ /h	Σύνδεση mm	Άμμος Kg	Διάσταση mm				
				A	B	C	D	E
500	10,0	50	88	886	750	693	286	390
650	16,5	50	158	998	862	805	318	500
650 (B)	16,5	63	158	1.034	887	821	251	500
750	22,0	63	260	1.159	1.029	945	393	500
900	32,0	63	422	1.294	1.163	1.080	450	780