

## ARTIK EVO Φίλτρο άμμου Fiberglass-laminated

NEW  
PRODUCTShigh  
quality  
filtration

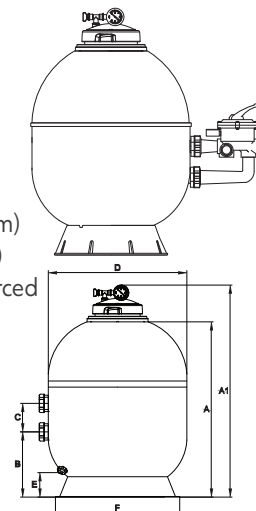
Τεχν. Χαρακτηριστικά

Καπάκι διάφανο  
twist-lock

Θερμοκρασία max νερού: 50°C  
 Πίεση κανονικής λειτουργίας: 0,5-1,3 bar  
 Μέγιστη πίεση λειτουργίας: 1,6 bar  
 Σύνδεση: 1,5" (Ø 520 mm-Ø 640 mm)  
 2" (Ø 760 mm-Ø 900 mm)  
 Κορμός φίλτρου: polyester-Fiberglass reinforced  
 Εξαρτήματα: FV/PP/ABS ή PVC  
 Ταχύτητα φίλτρασης: 50 m<sup>3</sup>/h/m<sup>2</sup>  
 Υλικό πλήρωσης: Άμμος-Χαλαζίας ή Άμμος-Γυαλί ή AFM

YEARS OF WARRANTY

2



Διάμετρος (D) mm	Παροχή m <sup>3</sup> /h	Σύνδεση "	Άμμος Kg	Βάρος Kg	Διάσταση mm					
					A	A1	B	C	E	F
520	10,5	1,5	100	17	715	875	305	125	140	458
640	16	1,5	150	23	800	960	315	125	125	458
760	22,5	2	225	34	840	1.000	365	140	100	605
900	31,5	2	325	45	840	1.000	365	140	150	605

## CORDOBA Φίλτρο άμμου Fiberglass-laminated

(Ημίψηλο φίλτρο)

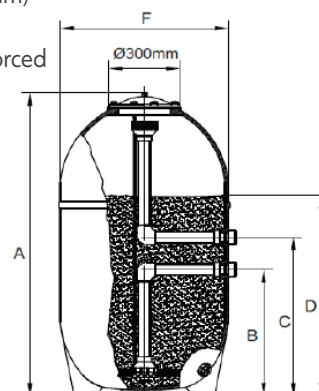
YEARS OF WARRANTY

2

high  
quality  
filtration

Τεχν. Χαρακτηριστικά

Θερμοκρασία max νερού: 50°C  
 Πίεση κανονικής λειτουργίας: 0,5-1,3 bar  
 Μέγιστη πίεση λειτουργίας: 2,5 bar  
 Σύνδεση: 1,5" (Ø 520 mm-Ø 640 mm)  
 2" (Ø 800 mm)  
 Κορμός φίλτρου: polyester-Fiberglass reinforced  
 Εξαρτήματα: FV/PP/ABS ή PVC  
 Ταχύτητα φίλτρασης: 50 m<sup>3</sup>/h/m<sup>2</sup>  
 Υλικό πλήρωσης: Άμμος-Χαλαζίας ή Άμμος-Γυαλί ή AFM



Διάμετρος (F) mm	Παροχή m <sup>3</sup> /h	Σύνδεση "	Άμμος Kg	Βάρος Kg	Διάσταση mm			
					A	B	C	D
520	10	1,5	140	20	980	400	525	680
640	15	1,5	250	28	1.070	450	575	750
800	25	2	445	38	1.200	500	640	800